

## lifgo® SVZ Serie • Technische Daten



lifgo® SVZ



lifgo® linear SVZ

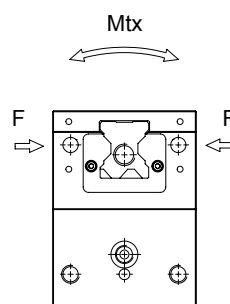
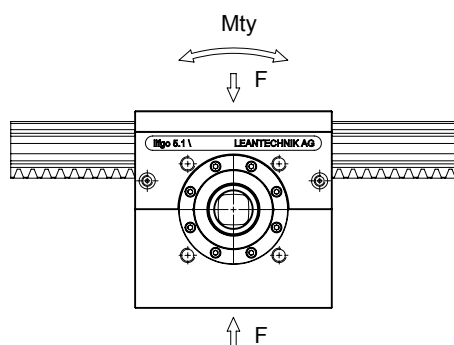
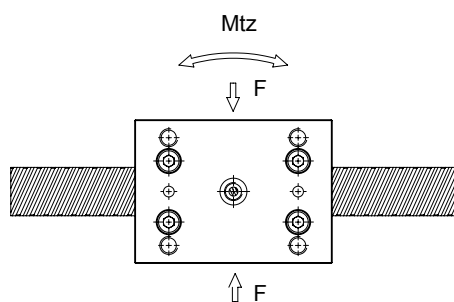


lifgo® doppel SVZ



lifgo® linear doppel SVZ

**!** Achten Sie auf die richtige Artikelnummer bezüglich der Ritzelwellen-Ausführung.



## lifgo® SVZ • Technische Daten

- ! Die technischen Daten dieser Seite gelten für sämtliche Ausführungen der lifgo® SVZ-Serie (lifgo® SVZ, lifgo® linear SVZ, lifgo® doppel SVZ, lifgo® linear doppel SVZ).
- ! Die Losbrechkraft bei neuen, ungeschmierten Führungen für Zahnstangen beträgt 30N je lifgo®. Nach der Einlaufphase sinkt dieser Wert gegen Null.
- ! Die Losbrechkraft bei gehärteten Zahnstangen beträgt ca. 80N.
- ! Die Vorspannung der Führungswagen beträgt 2%.

lifgo® SVZ-Serie technische Daten		Einheit	5.1	5.3	5.4
Hubkraft	$F_{max}$	N	3400	14400	22600
Hubgeschwindigkeit	$v_{max}$	m/s	3	3	3
Beschleunigung	$a_{max}$	m/s <sup>2</sup>	50	50	50
Drehmoment	$M_{max}$	Nm	67,15	428,40	898,35
Teilkreisdurchmesser	Ø Tk	mm	39,5	59,5	79,5
Übersetzung	Hub	mm/360°	124,0929	186,9248	249,7566
Wirkungsgrad	h		0,92	0,92	0,92
Temperaturbeständigkeit	t	°C	+80	+80	+80
Drehmoment statisch	$M_{tx stat.}$	Nm	760	4400	5500
Drehmoment dynamisch	$M_{tx dyn.}$	Nm	390	2200	2800
	$M_{ty stat.}$	Nm	650	3300	3300
	$M_{ty dyn.}$	Nm	330	1600	1600
	$M_{tz stat.}$	Nm	650	3300	3300
	$M_{tz dyn.}$	Nm	330	1600	1600
Tragzahlen statisch	F stat.	N	51200	161400	161400
Tragzahlen dynamisch	F dyn.	N	25900	79600	79600